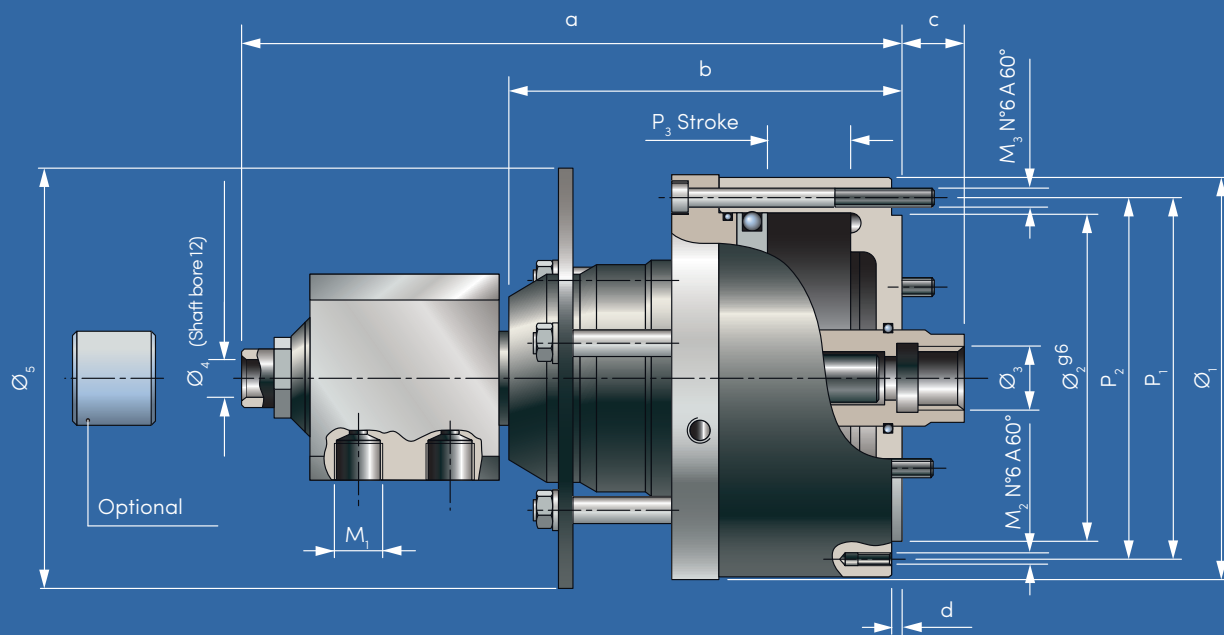


CILINDRI PNEUMATICI

ROTATING PNEUMATIC CYLINDERS



	Dimensioni - Dimensions	CPR 12.124	CPR 12.179	CPR 12.214
Ø Pistone - Shaft	mm	101	155	190
Superficie spinta Pushing surface	cm ²	65	175	275
Pressione max Max. pressure	bar	7	7	7
Velocità max Max. speed	rpm	1500	1500	1500
Forza max spinta Max. pushing torque	N	4450	12000	18800
Peso / Weight	kg	3,2	5,3	7,5

	Dimensioni - Dimensions	CPR 12.124	CPR 12.179	CPR 12.214
Ø1	mm	124	179	214
Ø2	mm	100	100	100
Ø3		M20x2.5	M20x2.5	M20x2.5
Ø4	mm	12.25	12.25	12.25
Ø5	mm	129	129	129
P1	mm	111	111	111
P2	mm	111	165	200
P3	mm	25	25	25
b	mm	121	125	125
a	mm	203	207	207
c	mm	19	19	19
d	mm	3	3	3
M1		1/4" GAS	1/4" GAS	1/4" GAS
M2		M5	M5	M6
M3		M5	M6	M6